

Электротехнический завод «КВТ»  
г. Калуга

[www.kvt.su](http://www.kvt.su)

## ИНСТРУКЦИЯ ПО МОНТАЖУ

на муфты концевые термоусаживаемые внутренней и наружной установки для 3-жильных кабелей с изоляцией из этиленпропиленовой резины с проволочным экраном, с броней и без брони, на напряжение 6 и 10 кВ

### **ЗРКВТп-10 и ЗРКНТп-10**



**Все операции следует выполнять в строгом соответствии с инструкцией по установке, не допуская изменений в технологии монтажа**



**Монтаж термоусаживаемых муфт должен проводиться специально обученным персоналом**

---

## 1. ОБЛАСТЬ ПРИМЕНЕНИЯ

Муфты концевые внутренней установки типа ЗРКВТп-10 (КВТ) и наружной установки типа ЗРКНТп-10 (КВТ) предназначены для оконцевания 3-жильных силовых кабелей с изоляцией из этиленпропиленовой резины, с броней и без брони, с медным проволочным экраном на напряжение до 10 кВ с частотой переменного тока 50 Гц. В режиме эксплуатации диапазон температур окружающей среды: от -50 °С до +50 °С.

Монтаж концевых муфт может быть осуществлен для следующих основных типов трехжильных кабелей: РЭПГ, РЭВГ, РЭКВ, АРЭКП, АРЭВГ, РЭРГ, их аналогов и модификаций.

## 2. ТИПОРАЗМЕРЫ МУФТ

Выбор типоразмеров муфт производится в зависимости от сечения жил кабеля (см. табл.):

Наименование муфты		Тип установки	Рабочее напряжение (кВ)	Число жил кабеля	Сечение жил кабеля (мм <sup>2</sup> )	Тип изоляции кабеля
Комплектация без болтовых наконечников	Комплектация с болтовыми наконечниками					
ЗРКВТп-10-35/50 (КВТ)	ЗРКВТп-10-35/50(Б) (КВТ)	внутренняя	6 и 10	3	35, 50	Изоляция из этиленпропиленовой резины
ЗРКВТп-10-70/120 (КВТ)	ЗРКВТп-10-70/120(Б) (КВТ)		6 и 10	3	70, 95, 120	
ЗРКВТп-10-150/240 (КВТ)	ЗРКВТп-10-150/240(Б) (КВТ)		6 и 10	3	150, 185, 240	
ЗРКНТп-10-35/50 (КВТ)	ЗРКНТп-10-35/50(Б) (КВТ)	наружная	6 и 10	3	35, 50	
ЗРКНТп-10-70/120 (КВТ)	ЗРКНТп-10-70/120(Б) (КВТ)		6 и 10	3	70, 95, 120	
ЗРКНТп-10-150/240 (КВТ)	ЗРКНТп-10-150/240(Б) (КВТ)		6 и 10	3	150, 185, 240	

- Муфта ЗРКВТп-10 (КВТ) и ЗРКНТп-10 (КВТ) могут дополнительно комплектоваться наконечниками под опрессовку в зависимости от пожеланий заказчика.
- Для монтажа термоусаживаемых муфт кабеля с броней из стальных или алюминиевых проволок на всех диапазонах сечений необходимо использовать комплекты заземления КМПБ

Сечение кабеля, мм <sup>2</sup>	35/50	70/120	150/240
Комплект КМПБ	КМПБ № 3	КМПБ № 4	КМПБ № 4

- Для подключения термоусаживаемых муфт к крупногабаритным устройствам необходимо использовать комплекты удлинения жил КУ

Сечение кабеля, мм <sup>2</sup>	35/50	70/120	150/240
Комплект КУ	КУ № 2	КУ № 3	КУ № 4

## 3. МЕРЫ БЕЗОПАСНОСТИ

Монтаж муфты должен производиться с соблюдением «Межотраслевых правил по охране труда (правил безопасности) при эксплуатации электроустановок», «Правил технической эксплуатации электроустановок потребителей», «Правил пожарной безопасности для энергетических предприятий», «Технической документации на муфты для силовых кабелей с бумажной и пластмассовой изоляцией напряжение до 10 кВ», а также правил и инструкций действующих на предприятии, применяющем данные муфты.

#### 4. КОМПЛЕКТОВОЧНАЯ ВЕДОМОСТЬ ЗРКВТп-10, ЗРКНТп-10

Наименование	Кол-во	Размеры			
		35/50	70/120	150/240	300/400
Изолирующая перчатка	1 шт.	ЗТПИА-70/120	ЗТПИА-150/240	ЗТПИА-185/400	ЗТПИА-185/400
Антитрекинговая изолирующая трубка	3 шт.	27/10-650	35/14-650	42/18-650	42/18-650
Тубка выравнивания напряженности электрического поля	3 шт.	30/10-100	30/10-100	35/14-100	42/18-100
Поясная манжета	1 шт.	100/22-180	100/22-180	120/28-180	120/28-180
Манжета концевая	3 шт.	35/14-100	42/18-110	60/18-110	60/18-110
Пластина-герметик	2 шт.	190 × 45	190 × 45	190 × 45	190 × 45
Пружина постоянного давления	1 шт.	+	+	+	+
Наждачная бумага	1 шт.	+	+	+	+
Салфетка х/б	3 шт.	+	+	+	+
Перчатки монтажника	1 пара	+	+	+	+
Изолента (ПВХ)	1 рулон	+	+	+	+
Бандажная проволока	1 шт.	+	+	+	+
Инструкция по монтажу/комплект- овочная ведомость	1 шт.	+	+	+	+
Упаковочная коробка	1 шт.	+	+	+	+
Изолятор жильный (для муфт ЗРКНТп-10)	3 шт.	+	+	+	+
Болтовой наконечник*	3 шт.	35/50	70/120	150/240	300/400

\* Для муфт ЗРКВТп-10(Б); ЗРКНТп-10(Б)

#### 5. ОБЩИЕ УКАЗАНИЯ

##### 5.1 Подготовка к монтажу.

Внимательно ознакомьтесь с инструкцией по монтажу. Проверьте по комплектОВОЧНОЙ ведомости наличие деталей в комплекте и соответствие муфты сечению, типу и рабочему напряжению монтируемого кабеля. Подготовьте рабочее место, все необходимые инструменты и приспособления. Проверьте исправность газового оборудования: баллона, шланга, редуктора и горелки.

Если муфта хранилась в неотапливаемом помещении при температуре менее 5 °С, то до начала монтажа комплект муфты следует выдержать не менее 2 часов при температуре 18—20 °С. Монтаж термоусаживаемых муфт должен производиться в соответствии с «Технической документацией на муфты для силовых кабелей с бумажной и пластмассовой изоляцией напряжением до 10 кВ».

Монтаж термоусаживаемых муфт требует соблюдения особой чистоты. Попадание в муфту влаги, грязи и посторонних частиц в процессе монтажа недопустимо.

##### 5.2 Разделка кабеля.

Разделка кабеля должна осуществляться в строгом соответствии с инструкцией производителя. Точная и аккуратная разделка является необходимым условием и залогом правильного монтажа кабельной муфты. Разделка кабеля должна выполняться только высококвалифицированным специалистом. Несоблюдение размеров разделки, разделка без рулетки «на глазок», порезы и задиры на жильной изоляции, небрежное снятие полупроводящего слоя и наличие загрязнений могут привести к сокращению срока службы муфты и пробоям. Особое внимание следует уделить снятию изоляции с жил кабеля. Любые повреждения жил в процессе снятия изоляции недопустимы.

### **5.3 Технологии соединения и оконцевания жил.**

Качество, надежность и работоспособность всей муфты во многом определяется качеством монтажа соединителей или наконечников на жилах кабеля. Уточните, под какую технологию соединения или оконцевания рассчитана данная муфта: опрессовку или закрепление с помощью болтов со срывной головкой. В случае отсутствия ограничений, определитесь с выбором технологии самостоятельно.

#### ***Технология опрессовки:***

Размер наконечника выбирается в соответствии с сечением и классом гибкости кабельных жил. Секторные жилы перед опрессовкой рекомендуется предварительно скруглить. При работе с алюминиевыми и медными кабелями используйте алюминиевые или медные наконечники соответственно. При выводе алюминиевого кабеля на медную шину используйте алюмомедные наконечники или шайбы. Перед монтажом алюминиевых наконечников и гильз следует зачистить концы алюминиевых жил до металлического блеска при помощи кордошетки и нанести кварце-вазелиновую пасту. Трубную часть наконечников также следует зачистить и смазать кварце-вазелиновой пастой, после чего вставить жилы в наконечники до упора и произвести опрессовку.

Для опрессовки используйте только профессиональный инструмент. Размер матриц должен соответствовать размеру выбранного наконечника. При монтаже наконечников и соединительных гильз соблюдайте количество опрессовок и их последовательность в соответствии с рекомендациями производителя.

#### ***Технология болтовых наконечников и соединителей:***

При монтаже «механических» соединителей и наконечников с болтами со срывной головкой необходимо удерживать корпус соединителей/наконечников в момент затяжки болтов при помощи специальной зажимной струбцины НМБ-6 или газового ключа, предохраняя кабельные жилы от деформации. При наличии нескольких болтов в наконечнике/соединителе первой срывается головка болта, расположенного ближе к лопатке наконечника или центру соединителя.

Перед опрессовкой или срывом болтовых головок следует развернуть наконечники вокруг жилы таким образом, чтобы при подключении к контактным клеммам избежать перегибов и скручивания кабельной жилы.

### **5.4 Технология термоусадки.**

Для монтажа термоусаживаемых муфт предпочтительно использовать пропановую газовую горелку с широкой насадкой диаметром 40—50 мм. Пламя горелки следует отрегулировать таким образом, чтобы оно было мягким, с языками желтого цвета. Остроконечное клиновидное синее пламя не допускается. Усадка термоусаживаемых трубок с использованием газовой горелки требует определенных навыков и опыта.

Перед проведением каждой технологической операции поверхность, на которую усаживается трубка или подматывается герметик, должна быть очищена от загрязнений, пыли, жировых пятен и нагара. Для обеспечения равномерной усадки и предотвращения «подгорания» пламя горелки должно находиться в постоянном колебательном движении. Интенсивность усадки может регулироваться расстоянием от горелки до изделия. Во избежание образования морщин и воздушных пузырей на поверхности трубки, термоусадку следует производить от центра трубки к ее концам, либо последовательно от одного конца трубки к другому. Прежде чем продолжить термоусадку вдоль кабеля, трубка или перчатка должны быть усажены по кругу.

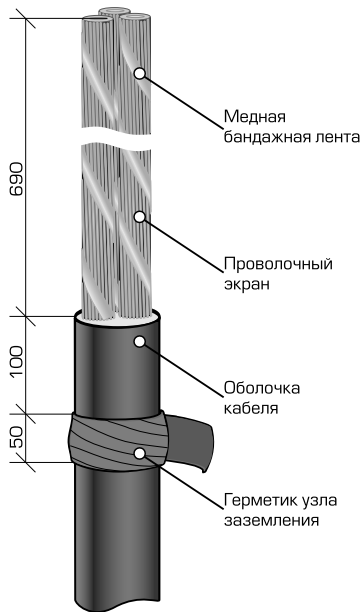
Усадка толстостенных термоусаживаемых кожухов, соединительных манжет и перчаток требует более длительного времени и должна сопровождаться предварительным медленным и равномерным прогревом.

Следуйте указаниям инструкции и по возможности точно устанавливайте термоусаживаемые трубки относительно других элементов муфты. Перед усадкой трубок и перчаток на металлические поверхности следует убедиться в отсутствии острых кромок и заусенцев. Все неровности должны быть предварительно зашлифованы. После зашлифовки убедитесь, что на поверхности изоляции не осталось металлических опилок.

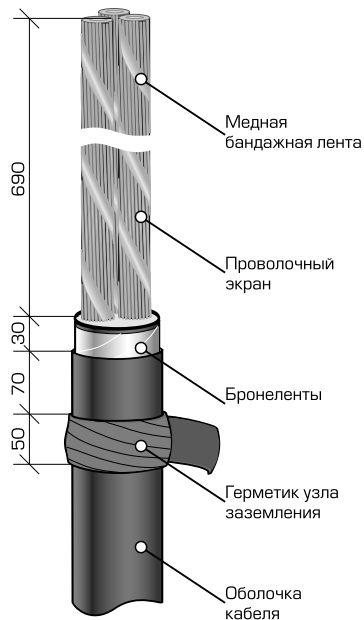
Для обеспечения хорошего прилегания термоусаживаемых изделий на металлических поверхностях, последние рекомендуется предварительно прогреть до 50—70 °С. Избыток термоплавкого клея, выступающий из-под кромок усаживаемых деталей с внутренним клеевым подслоем подтверждает хорошее качество герметизации. Убедитесь в отсутствии повреждений, морщин и вздутий на поверхности усаженных изделий.

**После завершения монтажа не подвергайте муфту механическим воздействиям до ее полного остывания.**

# 1 Подготовка и разделка кабеля



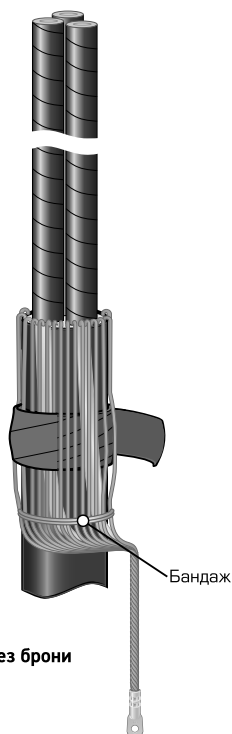
Для кабеля без брони



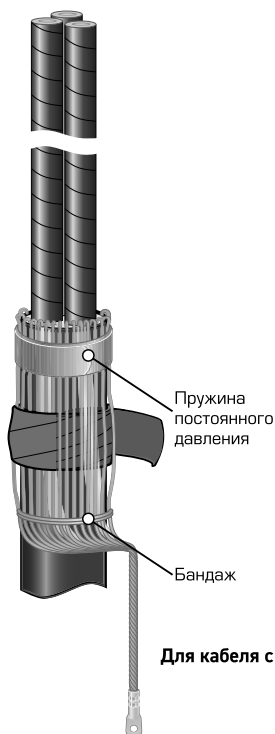
Для кабеля с броней

- 1.1 Распрямить окончание кабеля на длине 1000 мм и очистить его от загрязнений.
- 1.2 Удалить с кабеля оболочку, бронеленты (для кабеля с броней), межфазный наполнитель согласно размерам, указанным на соответствующем рисунке.
- 1.3 Обезжирить оболочку кабеля на расстоянии 200 мм от среза оболочки.
- 1.4 Намотать одну часть герметика узла заземления, вытягивая в 1,5–2 раза, согласно размерам, указанным на соответствующем рисунке.
- 1.5 **Для кабеля с броней** — зачистить и обезжирить поверхности бронелент.

## Бандажирование проволочного экрана и монтаж узла заземления



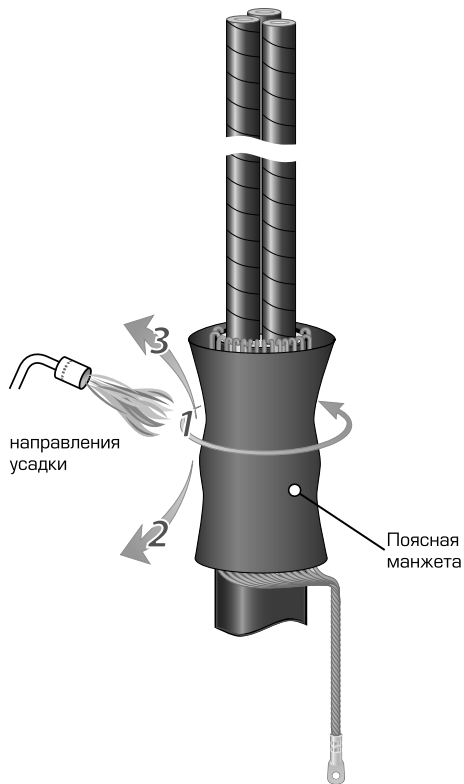
Для кабеля без брони



Для кабеля с броней

- 2.1 Медную бандажную ленту, фиксирующую проволочный экран, обрезать на уровне среза внешней оболочки. На месте среза ленты не должно оставаться острых выступающих кромок. Расплести медные проволоки экрана каждой жилы и без натяга отогнуть их на наружную оболочку кабеля, вдавливая их в намотанный герметик. Проволоки экрана должны располагаться на герметике без перехлестывания.
- 2.2 Закрепить проволоки экрана на оболочке за герметиком двумя-тремя витками бандажной проволоки на расстоянии 5 мм от края герметика.
- 2.3 **Для кабеля с броней** — закрепить проволоки экрана на бронелентах кабеля пружиной постоянного давления.
- 2.4 Аккуратно собрать в пучок и сформировать «косичку» из проволок экрана, начиная от бандажа и до окончания проволок. Обрезать сформированный провод заземления на необходимую длину.
- 2.5 Зачистить и обезжирить окончание провода заземления на длину, равную глубине захода провода в хвостовик наконечника. Оконцевать провод заземления наиболее удобным способом.
- 2.6 Поверх вдавленных в герметик медных проволок экрана намотать оставшуюся часть герметика, вытягивая его при намотке в 2–3 раза.

### 3 Установка поясной манжеты на узел заземления



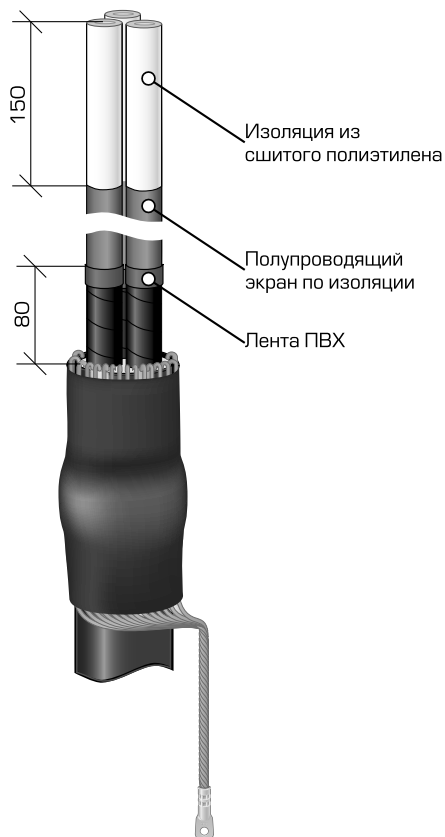
2.1 Надеть на жилы кабеля поясную манжету, расположив ее:

**Для кабеля без брони** — по срезу наружной оболочки кабеля;

**Для кабеля с броней** — по срезу бронелент кабеля.

2.2 Произвести усадку поясной манжеты от середины к краям, не допуская при этом термического повреждения электропроводящих лент жил кабеля.

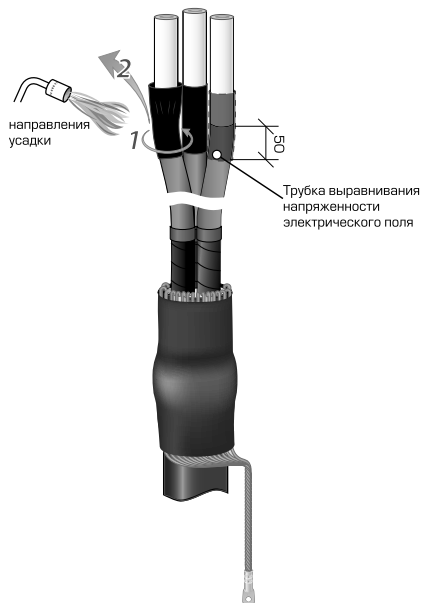
## 4 Удаление полупроводящего слоя изоляции кабеля



- 4.1** На расстоянии 80 мм от среза наружной оболочки кабеля на слой черной электропроводящей бумаги (полимерной ленты) наложить бандаж из 2–3 витков ленты ПВХ. Удалить электропроводящую бумагу (полимерную ленту) по краю наложенного бандажа. Ленту ПВХ не удалять. Не допускается удалять электропроводящую бумагу (полимерную ленту) с помощью ножа. Повреждение полупроводящего слоя по изоляции не допускается. Данную операцию выполнить на всех жилах кабеля.
- 4.2** Используя специальный инструмент (роликовый нож), удалить слой черного полупроводящего экрана с каждой жилы на длину 150 мм от среза кабеля. После удаления полупроводящего экрана на поверхности изоляции из сшитого полиэтилена не допускается наличие остатков проводящего материала, неровностей и заусенцев. Все неровности необходимо зашлифовать мелкозернистой наждачной бумагой. Повторное использование специального инструмента для этих целей не допускается.

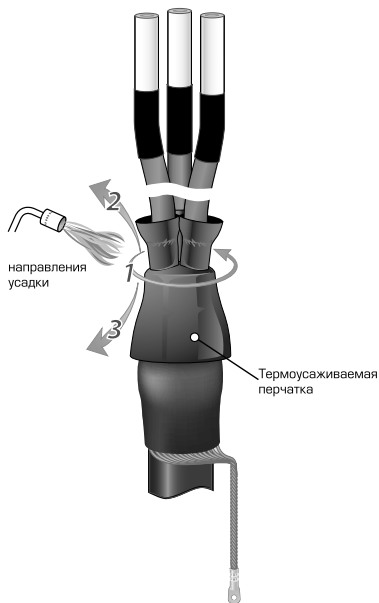


## 5 Установка трубок выравнивания напряженности электрического поля



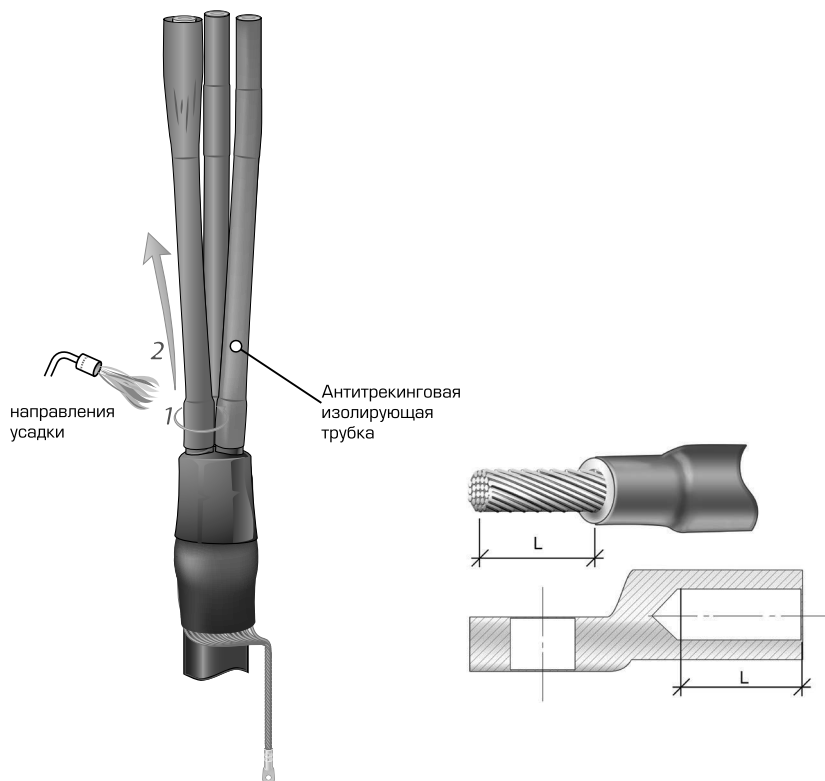
- 5.1 Обезжирить участки изоляции из сшитого полиэтилена, используя х/б салфетку и бензин-растворитель, начиная от конца жилы в направлении полупроводящего экрана по изоляции. Салфетку х/б использовать только однократно для каждой жилы.
- 5.2 Надвинуть на жилы трубки выравнивания напряженности электрического поля (цвет трубки — черный) с заходом на полупроводящий экран на 50 мм.
- 5.3 Усадить трубки выравнивания напряженности электрического поля в направлении от среза внешней оболочки к концу жил.

## 6 Установка изолирующей перчатки



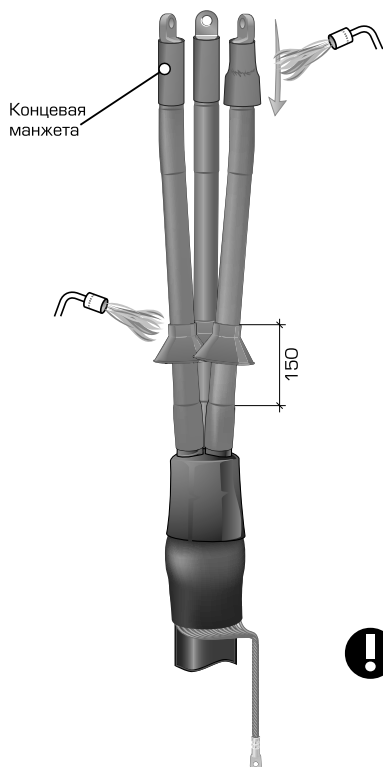
- 6.1 Сблизить жилы кабеля и надеть перчатку. Сдвинуть перчатку как можно плотнее к основанию разделки.
- 6.2 Усадить перчатку в направлениях, указанных на рисунке. В первую очередь усадить основание «пальцев» по окружности, затем усадить «пальцы» на жилы кабеля от основания. И в завершение – усадить корпусную часть перчатки от основания «пальцев» на поясную манжету.
- 6.3 После усадки, корпус перчатки должен плотно облегать поясную манжету, а пальцы перчатки – жилы.

## 7 Установка антитрекинговых изолирующих трубок



- 7.1** Надеть на жилы кабеля антитрекинговые изолирующие трубки (кирпично-красного цвета) и сдвинуть их вниз до упора в основание перчатки.
- 7.2** Последовательно усадить трубки в направлении от основания перчатки к концам жил кабеля.
- 7.3** Удалить с концов всех жил изоляцию на длине, равной глубине хвостовика наконечника.
- 7.4** Очистить поверхность оголенных участков жил от оксидной пленки и обезжирить бензином-растворителем. При использовании наконечников под опрессовку также зачистить внутреннюю поверхность наконечников и обезжирить.
- 7.5** Произвести оконцевание жил наконечниками по выбранной технологии: наконечниками под опрессовку либо наконечниками со срывающимися болтовыми головками. Зашлифовать острые кромки и заусенцы, образовавшиеся после опрессовки, либо после срыва болтовых головок, не допуская попадания металлической стружки на элементы конструкции муфты.

## 8 Установка термоусаживаемых изоляторов и антитрекинговых концевых манжет



Пункты 8.1 и 8.2 осуществляются только при монтаже муфт наружной установки марки ЗРКНТп-10.

- 8.1 Надеть на жилы кабеля по одному термоусаживаемому изолятору («юбке»).
- 8.2 Установить изоляторы на расстоянии 150 мм от верхнего края пальцев перчатки и последовательно усадить их, прогревая только «горлышки». Во время усадки следить, чтобы изоляторы располагались симметрично относительно жил кабеля. Избегать установки изолятора на конце трубки выравнивания напряженности электрического поля и при необходимости — смещать изолятор.
- 8.3 Обезжирить на каждой жиле цилиндрическую часть наконечника и антитрекинговую изолирующую трубку на длине 100 мм от края хвостовика наконечника.
- 8.4 Нагреть наконечник пламенем газовой горелки до температуры 60-70 °С.
- 8.5 Надеть на хвостовик наконечника антитрекинговую манжету и усадить ее, начиная с хвостовой части наконечника. Повторить операцию для каждой из жил.

**Монтаж муфты завершен. Дайте муфте остыть прежде чем подвергать ее какому-либо механическому воздействию.**

## Условия безопасной эксплуатации и утилизации

1. Муфты должны выдерживать без чрезмерного износа и любого другого повреждения механические, электрические, и тепловые нагрузки, случающиеся при нормальной эксплуатации.
2. Монтаж муфт должен производиться в соответствии с нормативно-технической документацией утвержденной в установленном порядке. После монтажа на кабельных линиях муфты должны выдерживать испытание в соответствии с действующими правилами устройства электроустановок.
3. Муфты являются неремонтируемым и невозстанавливаемым изделием. При выходе из строя муфты подлежат замене.
4. Все детали муфт относятся к 5 классу опасности в соответствие с ФККО.
5. Утилизация отходов после монтажа муфт не требует специальных мер предосторожности и может производиться вместе с бытовыми отходами.

## Срок службы, правила транспортирования и хранения

1. Муфты в упакованном виде можно транспортировать автомобильным транспортом с закрытым кузовом, железнодорожным транспортом в закрытых вагонах, авиационным транспортом в негерметичных отсеках, речным и морским транспортом (в трюмах), либо в контейнерах всеми перечисленными видами транспорта.
2. Транспортирование должно осуществляться в соответствии с правилами перевозок, действующими на каждом виде транспорта. При хранении и транспортировании муфты должны быть защищены от механических повреждений.
3. Условия транспортирования муфт в части воздействия климатических факторов 5 по ГОСТ 15150-69.
4. Условия хранения муфт в части воздействия климатических факторов – 1 по ГОСТ 15150-69.
5. Срок службы не менее 30 лет. Срок службы исчисляется с момента ввода узла в эксплуатацию. Фактически срок службы не ограничивается указанным сроком, а определяется его техническим состоянием.

## Гарантийные обязательства

Изготовитель гарантирует соответствие изделий требованиям технических условий при соблюдении потребителем условий транспортирования, хранения, монтажа и эксплуатации.

Гарантия не распространяется на дефекты, возникшие в случаях:

- нарушения паспортных режимов хранения, монтажа, испытаний, эксплуатации и обслуживания изделия;
- ненадлежащей транспортировки и погрузочно-разгрузочных работ;
- наличия следов воздействия веществ агрессивных к материалам изделия;
- повреждений, вызванных неправильными действиями потребителя;
- наличия следов постороннего вмешательства в конструкцию изделия;
- наличия следов вызванных пожаром, стихией, форс-мажорными обстоятельствами.

Претензии по качеству товара могут быть предъявлены в течение гарантийного срока эксплуатации. Информация по гарантийным обязательствам размещена на сайте [www.kvt.su](http://www.kvt.su).

**Ваши отзывы и замечания, заявки на участие в обучающих семинарах, вопросы, требующие инженерно-технической поддержки, направляйте по e-mail: [support@kvt.su](mailto:support@kvt.su)**

Завод-изготовитель оставляет за собой право вносить изменения в конструкцию изделия без уведомления.

Соответствует техническим условиям  
ТУ 3599-005-97284872-2015